

RUNDSTANGEN MIT ÖSE 25 MM ROLLEN (R-L) SS 304



Rundstange $\varnothing 8$ mm mit 25 mm Rolle, für Griffe und Verschlüsse mit Mehrpunktzungen. Das Maß L gibt die Gesamtlänge vom Mittelpunkt des Auges am flachen Ende bis zum Ende der Rolle an. Stangenmodell R wird mit einem Stangenadapter verwendet (separat erhältlich). Der Adapter erhöht die Gesamtlänge um 14 mm (siehe Zeichnung). Dieses Produkt wird in benutzerdefinierten Längen geliefert und ist nur auf Anfrage erhältlich.



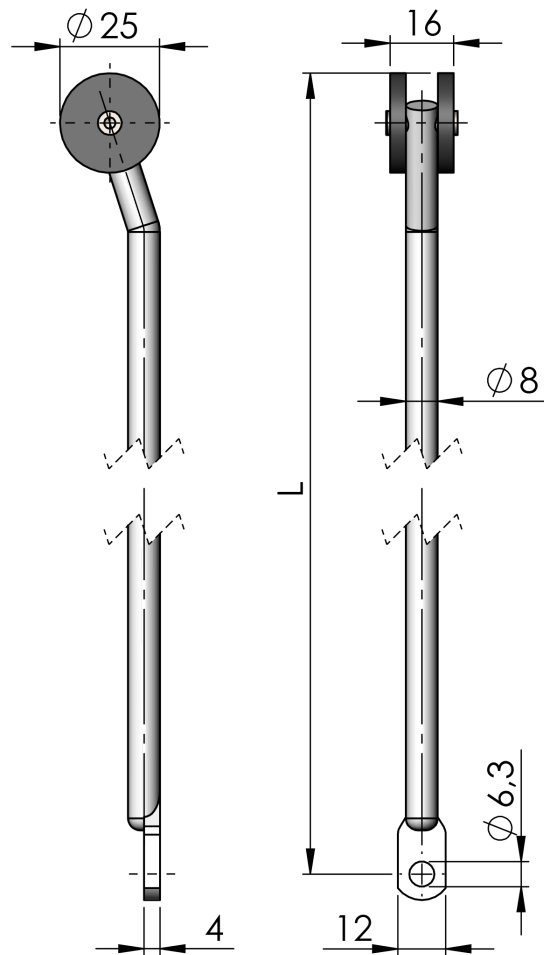
MATERIAL

Adapter: Edelstahl 304

Rivet: Stahl, verzinkt

Rod: Steel, zinc plated or stainless steel 316

Rollen: Brass, unplated or nickel plated



Industrilas
— When access counts —

Bestell-Nr.	Material	Länge in mm	Type
283060-LLLL	Edelstahl 304	LLLL = Kundenspezifische Länge in mm	Stange R-L